

## 10. 組 織

### 【 役 員 】

(平成23年7月25日現在)

#### 【経営管理委員会】

#### 【理事会】

役 職	氏 名	役 職	氏 名
経営管理委員会会長	内 村 正 男	代表理事理事長	内 田 達 也
経営管理委員	久 保 茂 吉	代表理事専務	森 山 智
経営管理委員	西 村 仁	常 務 理 事	村 山 潤 次
経営管理委員	塗 木 敏 治	【監事】	
経営管理委員	松 崎 俊 明		
経営管理委員	永 福 喜 作	役 職	氏 名
経営管理委員	猩 々 義 秋	代 表 監 事	黒葛原 富 夫
経営管理委員	樋 脇 建 治	主 任 監 事	鮫 島 忠 雄
経営管理委員	末 廣 正 仁	常 勤 監 事	堀 内 康 郎
経営管理委員	北 郷 栄	監 事	下 野 賢 治
経営管理委員	徳 永 貴 保	監 事	新 倉 哲 朗
経営管理委員	島 元 嗣		

### 【 会 員 数 】

(単位：会員)

資 格 別	平成21年度末	平成22年度末
正 会 員	26	25
准 会 員	98	98
合 計	124	123

### 【 職 員 数 】

(単位：人)

区 分	平成21年度末	平成22年度末
男 子 職 員	69	69
女 子 職 員	35	37
合 計	104	106

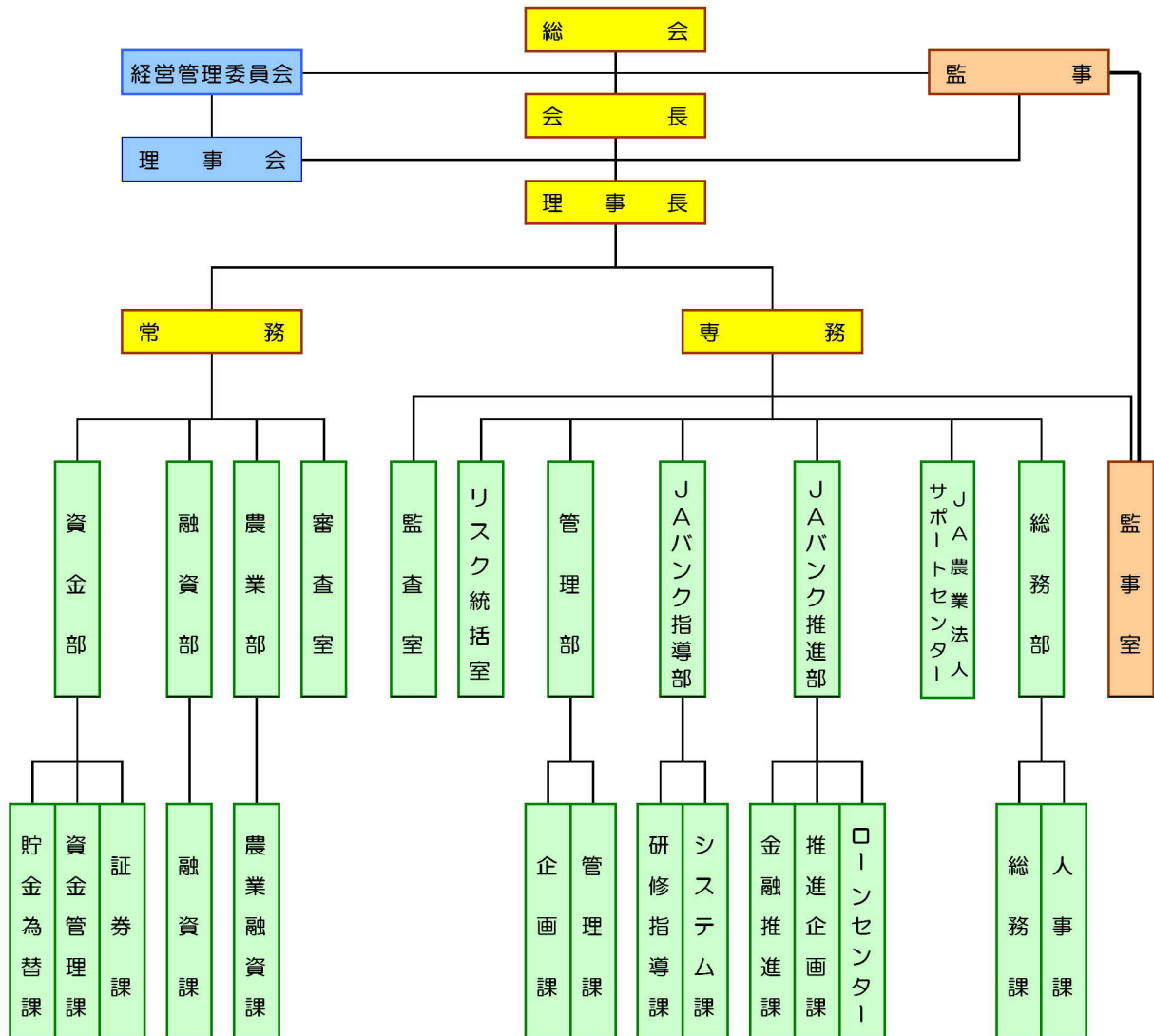
### 【 店 舗 】

(平成23年6月30日現在)

店 舗 名	所 在 地	代表電話番号
本 所	鹿児島市鴨池新町15番地	(099) 258-5211

【 機 構 】

(平成23年6月30日現在)



【 自動化機器の設置状況 】

(平成23年6月30日現在)

(単位：台)

区分	機種	店舗内	店舗外	合計
信連設置	CD	0	0	0
	ATM	2	0	2
JA設置	CD	0	0	0
	ATM	100	104	204